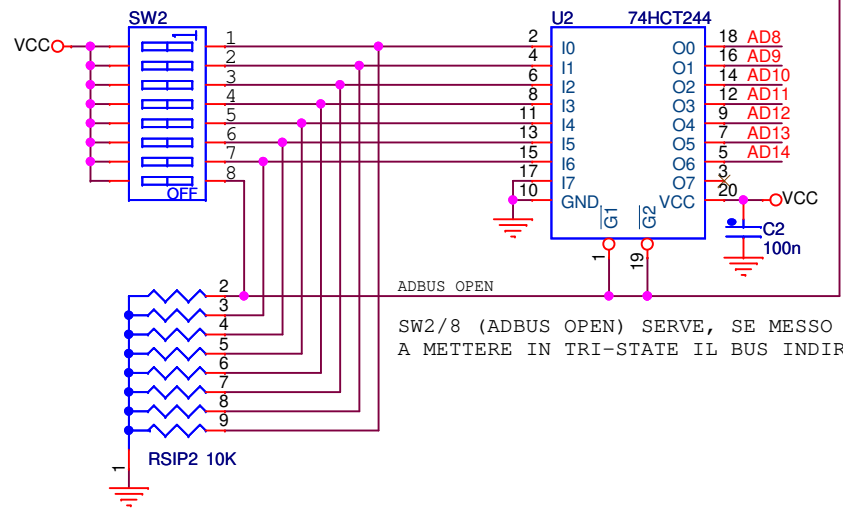
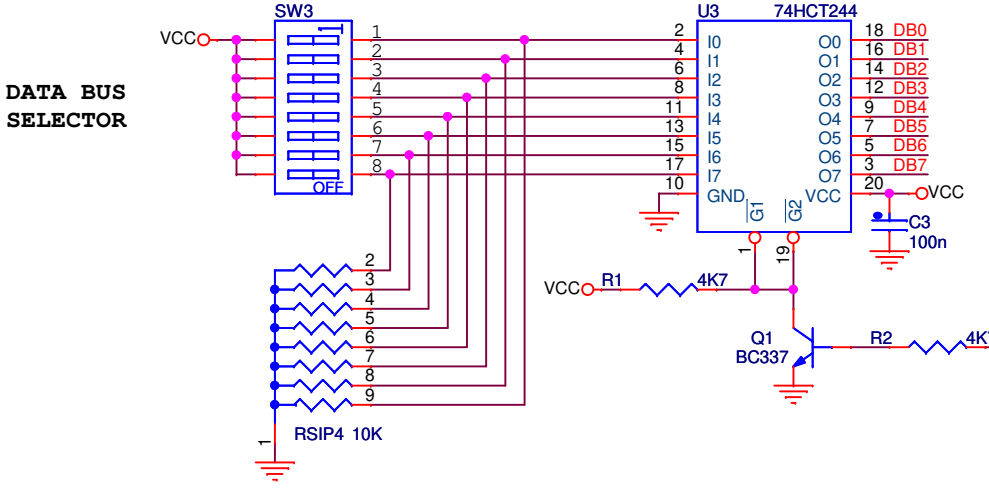


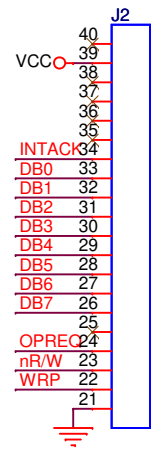
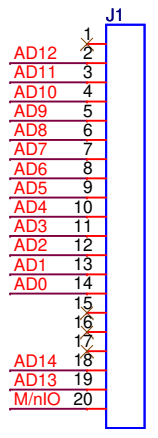
ADDRESS BUS SELECTOR



SW2/8 (ADBUS OPEN) SERVE, SE MESSO AD ON, A METTERE IN TRI-STATE IL BUS INDIRIZZI DEL SIMULATORE



DATA BUS SELECTOR

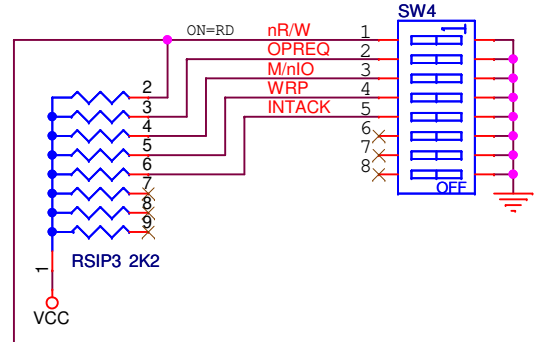


J1, J2 SONO DUE STRIP MASCHI A 20 PIN TORNITI CHE SI INSERISCONO NELLO ZOCOLO DEL 2650 SI PUO' ANCHE COSTRUIRE LO SCHEGINO A PARTE E POI CONNETTERLO ALLO ZOCOLO DEL 2650 TRAMITE FLAT CABLE A 40 PIN TERMINATO DA ZOCOLO A 40 PIN A CRIMPARE COD. DIGIKEY HDP40S-ND (meno di 2€)

ESEMPIO DI UTILIZZO DEL TESTER:
PER ATTIVARE L'USCITA PIN 3 DI IC11 (DECODER MEMORIA) PORRE SW2/3,4,5 AD OFF (A10,A11,A12 = 0), SW4/2,3 AD OFF (OPREQ,M/nIO = 1), SW4/1 AD ON (nR/W=0) IC11/3 SI PORTA AD 1, IC24/11 A 0 (ENABLE DEL 4028)

- OPREQ: ATTIVO AD 1, OPerationREQuest è POSTO AD 1 DAL 2650 PER INDICARE CHE TUTTI I SEGNALI DI CONTROLLO SONO VALIDI
- M/nIO: 1=ACCESSO ALLA MEMORIA, 0=ACCESSO A PERIFERICA. L'ACCESSO A PERIFERICA E' IDENTIFICATO DAI SEGNALI IOW (SCRITTURA) E IOR (LETTURA)
- WRP: ATTIVO AD 1 (WRITE PULSE)
- nR/W: 0=READ, 1= WRITE
- INTACK: ATTIVO AD 1. ABILITA I DRIVER TRI-STATE 40097 (IC10, IC16) A PORRE IL VETTORE DI INTERRUPT SUL BUS DATI

RICORDARSI CHE SW4 PORTA A MASSA I SEGNALI QUANDO SI CHIUDE IL RELATIVO SWITCH



2650 CONTROL SIGNALS SELECTOR

Title		
SCHEDINA TEST 2650		
Size	Document Number	Rev
A4	SIMULATOR	A
Date:	Wednesday, January 13, 2021	Sheet 1 of 1