

Fig. 1

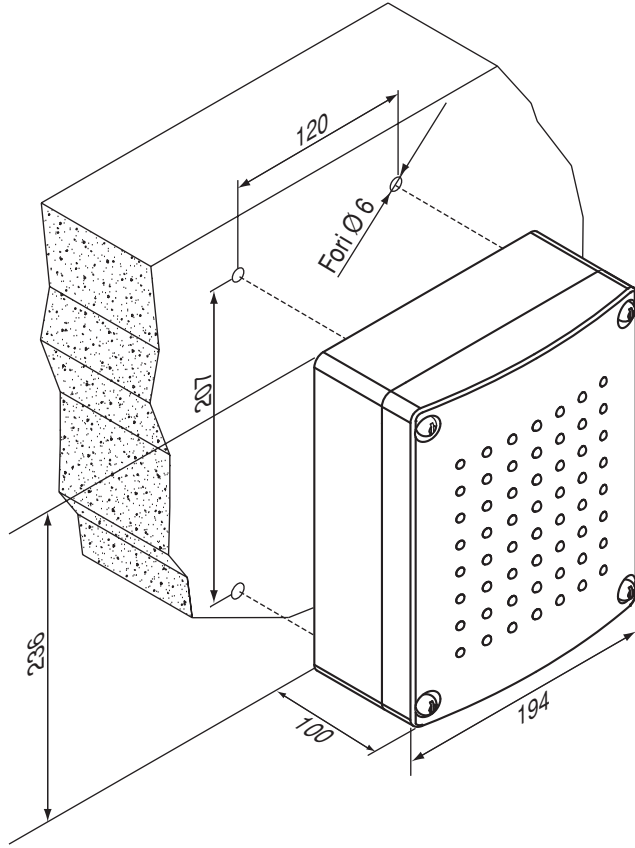


Fig. 3

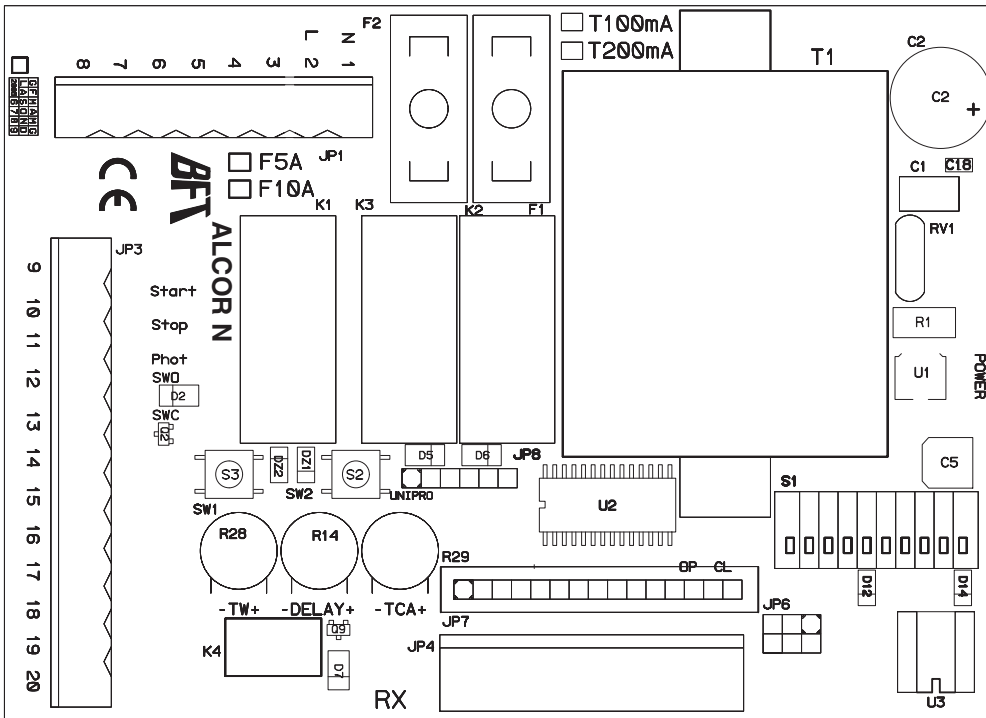
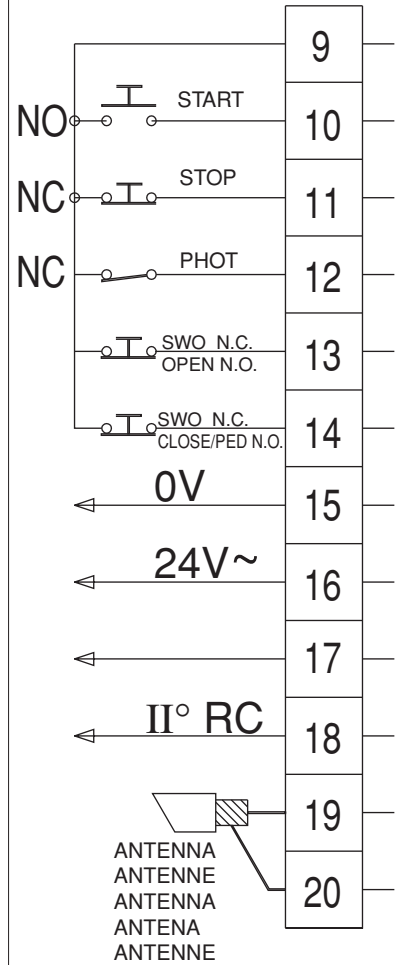
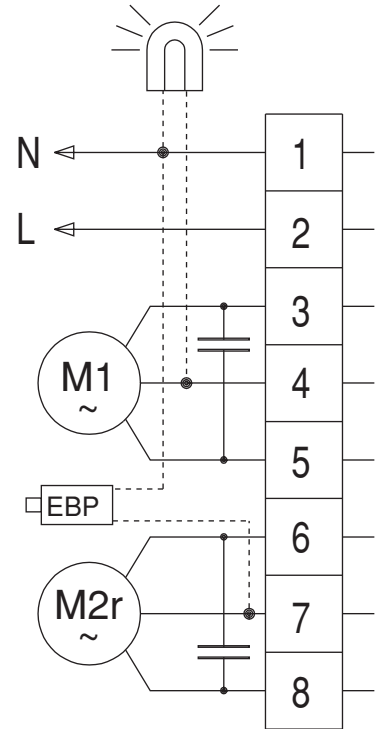


Fig. 2



D811509_02